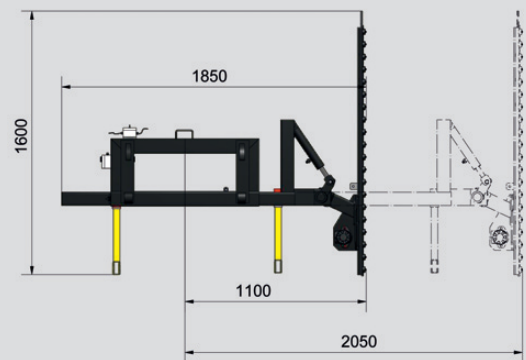


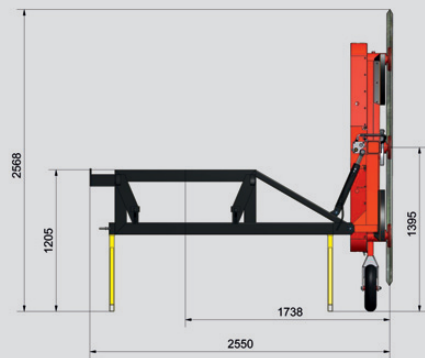
Werkzeugrahmen für Lader



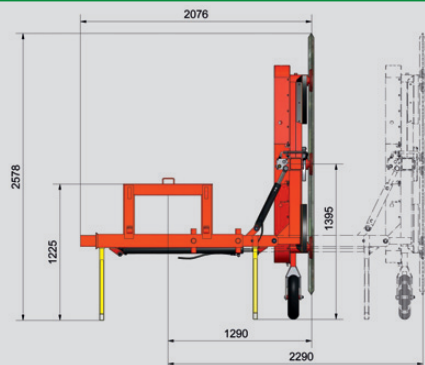
HKL Mini



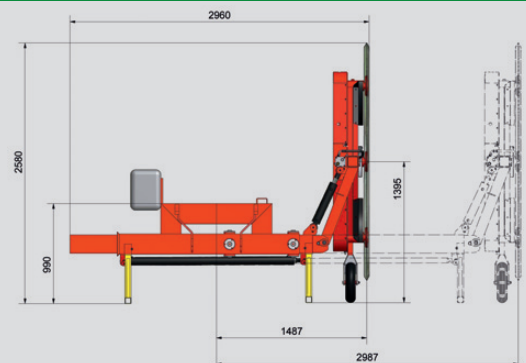
HKL Standard



HKL Ex



HKL Fox



Technische Daten	HKL Mini	HKL Standard	HKL Ex	HKL Fox
Rahmenbreite (mm)	100 x 100 x 5	100 x 100 x 5	100 x 100 x 5	200 x 200 x 6
Werkzeugaufnahme (mm)	80 x 80	100 x 100	100 x 100	100 x 100
Schwenkeinrichtung	ja	ja	ja	ja
Seitenverschiebung (mm)	950	-	1.000	1.500
Gesamtbreite (m)	2,1	2,4	2,4	2,9
Gewicht (kg)	90	90	100	390